

Vehicle Type: HYUNDAI Pneumatic Control Left Side Mounting

Gearbox Type: KH10 (6,967)

HYD.03.120.H

Product Code

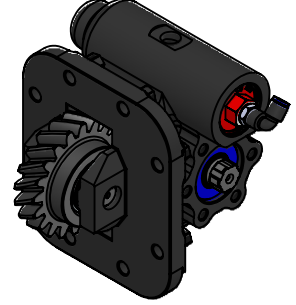
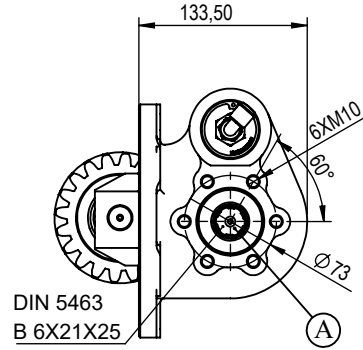
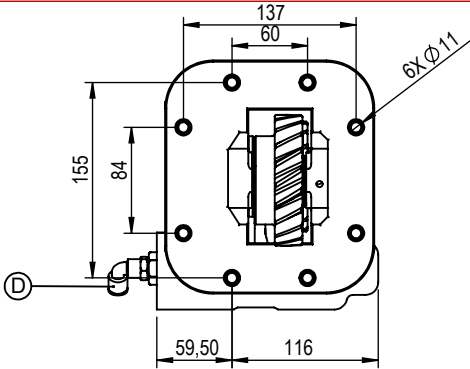
02

05/09/2018

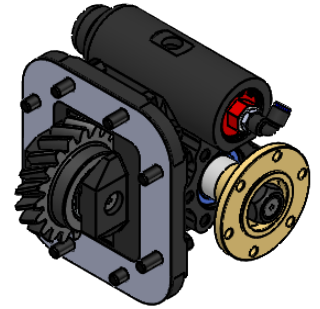
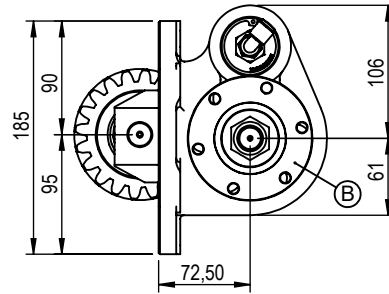
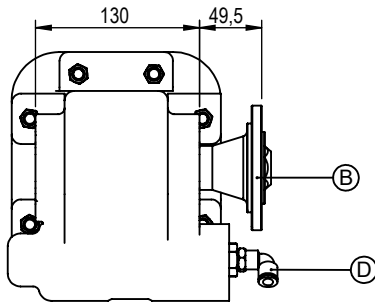
02

Rev.No-Date
-Page No.

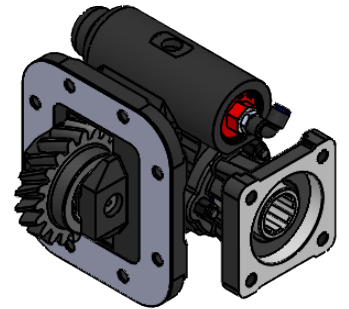
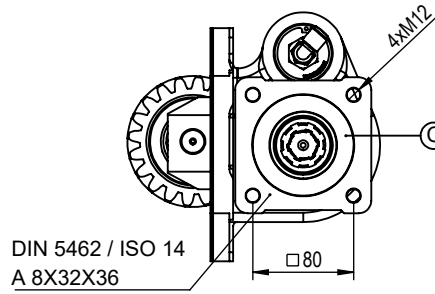
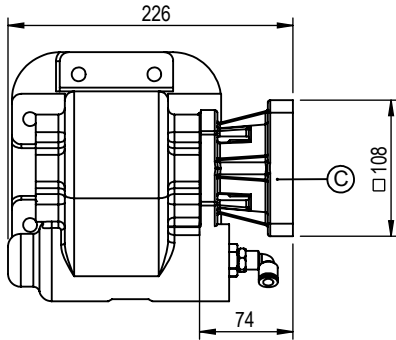
UNI Pump Output



Flange Pump Output



ISO Pump Output



A DIN 5463 6X21X25 UNI 3 Hole Mounting Output

B ISO 7647-7646 Standard Flange Output

C ISO 14 - DIN 5462 8X32X36 Flange Output

D Air Inlet R 1/8"

	UNI Output	Flange Output	ISO Output
Power@1000d/dk(kW)	23	42	23
Max. Torque (Nm)	220	400	220
Weight (Kg)	13	14	15
PTO Internal Ratio	1/1.17		
Engine to PTO Ratio			
Mounting Type	Left Side		
Sense of Rotation	Clockwise		

- Kozmaksan Şirketi katalogta verilen bilgileri önceden bildirmeden değiştirme hakkını saklı tutar. Bu belge genel bilgiler içerir ve taahhüt ve sözleşme niteliğinde değildir.
- Verilen güç ve tork bilgileri sadece PTO'ara şanzımana aittir. Uygulama yapılacak şanzıman, motor ve aracın PTO'ara şanzıman için uygun gördüğü değerleri aşmayınız.
- Şanzımana cıvata ile bağlanan PTO'lara takılacak pompa, şaft vb. parçaların ağırlık ve askıda kalan uzunlukları şanzıman ve araç üreticisinin onayladığı limitleri geçmemelidir.

KozmaksanPTO

kozmaksanpto

kozmaksan-hydraulics-pt

KOZANOĞLU
KOZMAKSAN

1.OSB. Erkunt Cad. No: 6 Sincan / ANKARA
Tel.+90 312 267 39 71-Fax +90 312 267 38 72
info@kozmaksan.com.tr
Website: www.kozmaksan.com.tr

