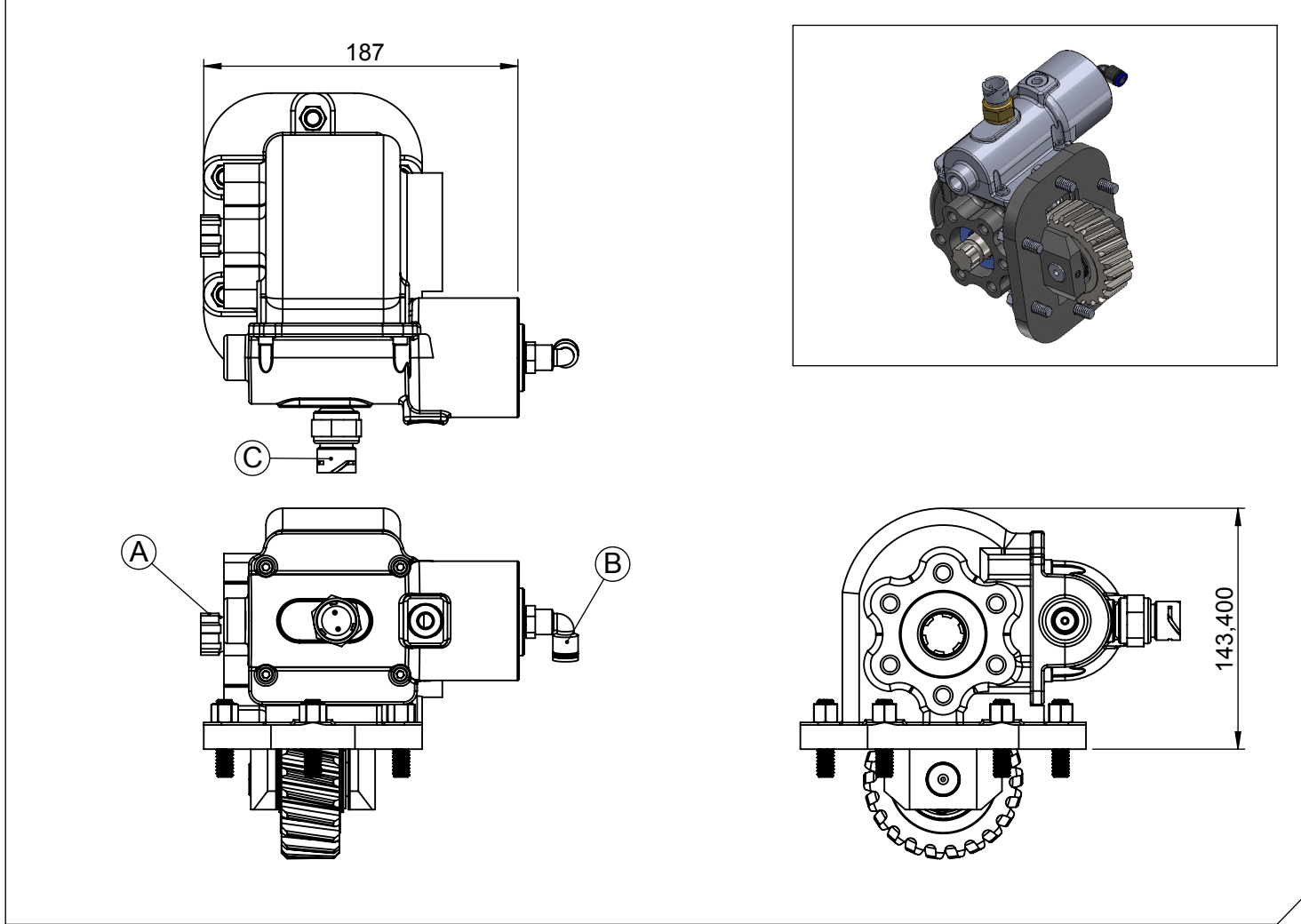


Araç Tipi Vehicle Type	NLR85L (ED6AYG-HD6AYG) / NNR85L (FD5AYG-HD5AYG) / NPR75L (HL5VAYGN-KL5VAYGN-KL5VAYG) NPR 66-71-75-77 ISUZU / NKR 250 / NPR 250 / NKR 66 E2L / HINO 300 SERİ 4X2 / NQR 70 P / ELF NKR71 ELF 130 / NPR 66L / NQR71PL / NPR85L / 4.3 NPR 70 / NKR66E / NPR66P / NQR71R / NPR 66 LL / HINO DUTRO NQR71PL / NPR 75 LONG / NLR / NLR LONG / NNR / NNR LONG / NPR 75 / N 10 / NPR 8 / NPR 8 LONG
Şanzıman Tipi Gearbox Type	MYY5T / MOY-9F / MOY-9H / MOYCR / MY-6S / MOYMB / MOYNA / MY-5S / MY-6P / MOYGX MOY4N / MOYNB / MOYNC / MY5R / MY5D / MOYPN / MOYUK / MOYMC / MOYMR / MOYPZ (5,315-5,979)

Ürün Kodu / Product Code

ISZ.13.MOY9F.V.KF

Ürün Görünümleri / Products View



Opsiyonlar / Options

A: PTO Çıkışı (Standart DIN 5463 6X21X25 UNI 3 Delikli)
Pistonlu pompaya akuple (4 delikli ISO bağlantı)
Kaplınli (flaşlı bağlantı)
B : Vakum Girişi R1/4"
C: Müşir (Ops.)

A : PTO Output (Standard DIN 5463 6X21X25 UNI 3 Bolt)
Direct mounting ISO 4 bolt mtg. adapter
Drive Flange
B : Vacuum Inlet R 1/4"
C: Sensor (Ops.)

Teknik Bilgi / Technical Data

Güç / Power (Kw)	Maksimum Tork / Maximum Torque		Çevrim Oranı Ratio	Bağlantı Şekli Mounting Side	Kumanda Kontrol Control Type
	Nm	Kgm			
1000 Dev. / Dak.				SOL YAN/LEFT SIDE	VAKUMLU/VACUUM
23,6	225	23	1/1.03	Ağırlık / Weight (Kg)	Dönüş Yönü / Rotation Sense
				10	SAĞ/CLOCKWISE(CW)



KOZANOĞLU
KOZMAKSAN

Hidrolik Pompa ve Ara Şanzıman P.T.O. İmalat San. ve Tic. Ltd. Şti.
Hydraulic Pumps & Power Take-Offs Manufacturing Limited Co.

Ofis / Office
Tel. +90 312 354 05 39
Fax +90 312 354 34 59
7. Sokak No: 9
Ostim / ANKARA
e-mail: info@kozmaksan.com.tr

Fabrika / Factory
Tel. +90 312 267 39 71
Fax +90 312 267 38 72
AOS. 1. OSB. Erkunt Cad. No: 6
Sincan / ANKARA
Website: www.kozmaksan.com.tr