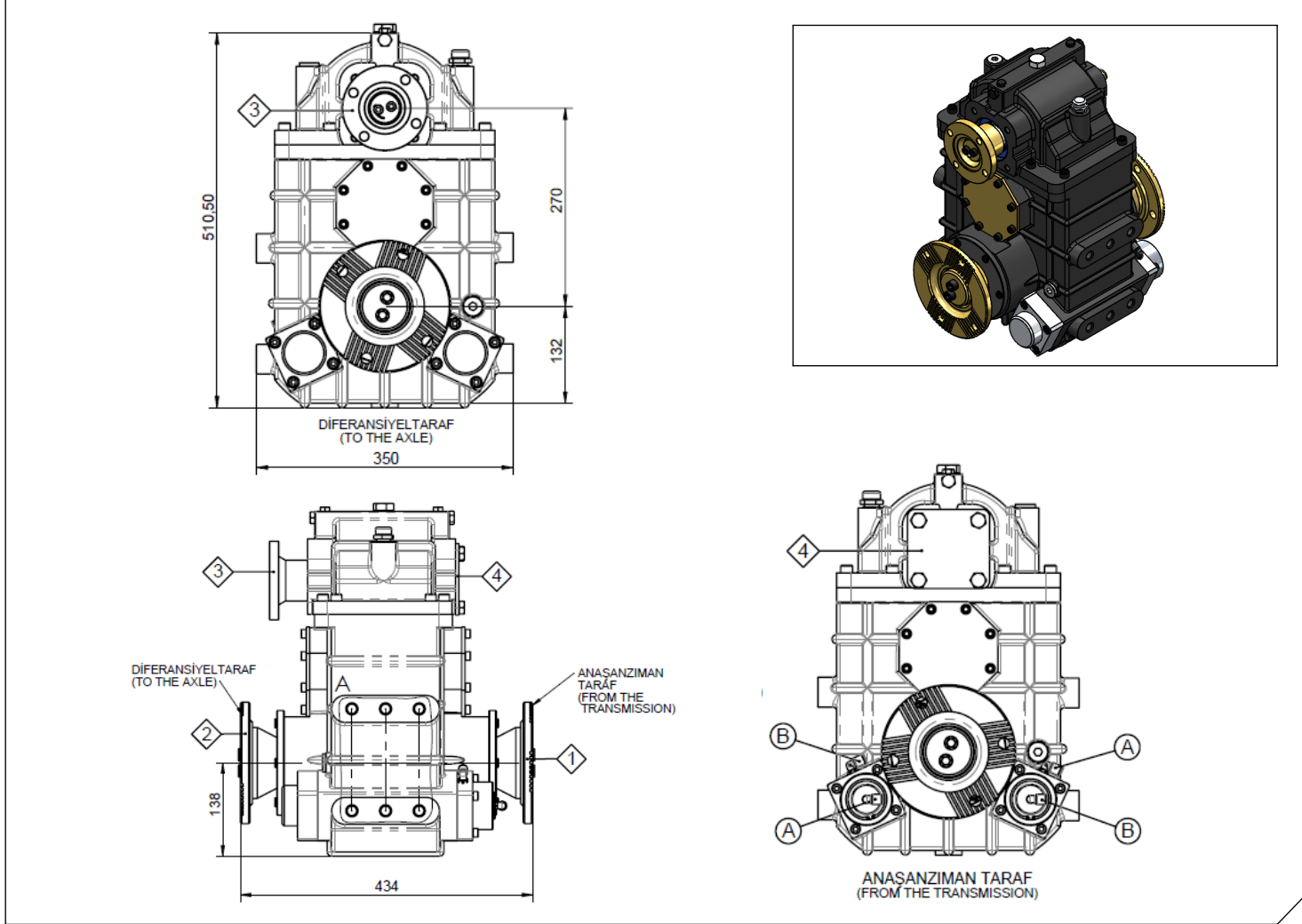


<b>Araç Tipi</b> Vehicle Type	İTFAİYE ARAÇLARI - YOL BAKIM ARAÇLARI FOR FIRE FIGHTING VEHICLES - FOR ROAD SERVICE VEHICLES
<b>Şanzıman Tipi</b> Gearbox Type	

<b>Ürün Kodu / Product Code</b>
<b>UARA.801</b>

### Ürün Görünümleri / Products View



### Opsiyonlar / Options

1-2 : DIN 150 (Cross Hatch)-DIN 180 (Cross Hatch)-DIN 180  
3-4 : DIN 100 (6 Holes) - DIN 120 (4 Holes) - ISO DIN 5462 - UNI DIN 5463  
A : Air Inlet (Engage)  
B : Air Inlet (Disengage)

### Teknik Bilgi / Technical Data

Çıkışlar Outputs	Güç / Power (Kw)	Maksimum Tork / Maximum Torque		Çevrim Oranı Ratio	Bağlantı Şekli Mounting Side	Kumanda Kontrol Control Type
	1000 Dev. / Dak.	Nm	Kgm			
1-2		7848	800	1/1	ŞAFT/SHAFT	HAVALI/PNEUMATIC
3-4	135			1/1 1/1.6 1/1.2 1/1.84 1/1.4 1/2.25	<b>Ağırlık / Weight (Kg)</b>	<b>Dönüş Yönü / Rotation Sense</b>
					128	SOL/COUNTERCLOCKWISE(CCW)



**Ofis / Office**  
Tel. +90 312 354 05 39  
Fax +90 312 354 34 59  
7. Sokak No: 9  
Ostim / ANKARA  
e-mail: [info@kozmaksan.com.tr](mailto:info@kozmaksan.com.tr)

**Fabrika / Factory**  
Tel. +90 312 267 39 71  
Fax +90 312 267 38 72  
AOS. 1. OSB. Erkunt Cad. No: 6  
Sincan / ANKARA  
Website: [www.kozmaksan.com.tr](http://www.kozmaksan.com.tr)