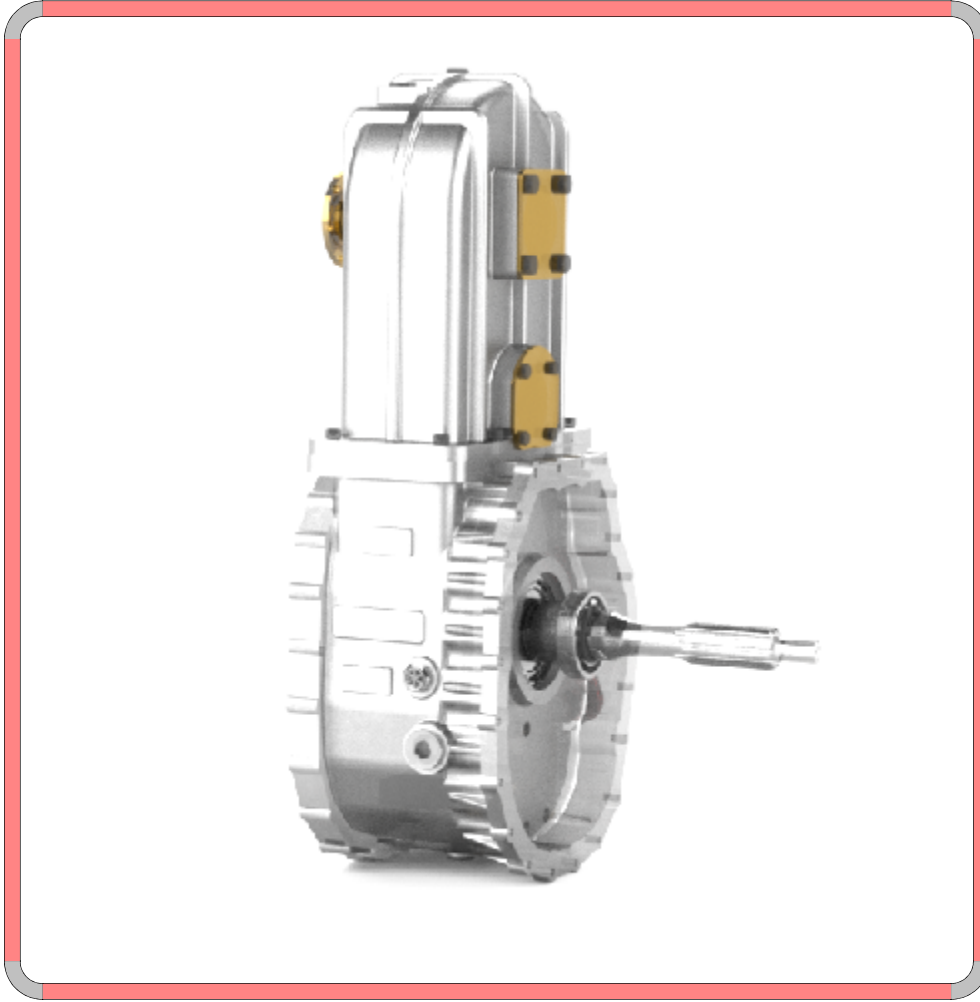


**Gearbox Type : MZW 6P**

General Information



- Gearbox Type : MZW 6P-ISUZU
- Equipment can work when drive mode
- PTO output is on differential side.
- Product has water cooling system.
- Control type : Mechanic or Pneumatic
- Product mount between engine flywheel and transmission.
- Do not engage the equipment while moving!
- Application Area;
- Fire Fighting Vehicles
- Road Maintenance Vehicles
- Application area for water tankers and other on-vehicle equipment

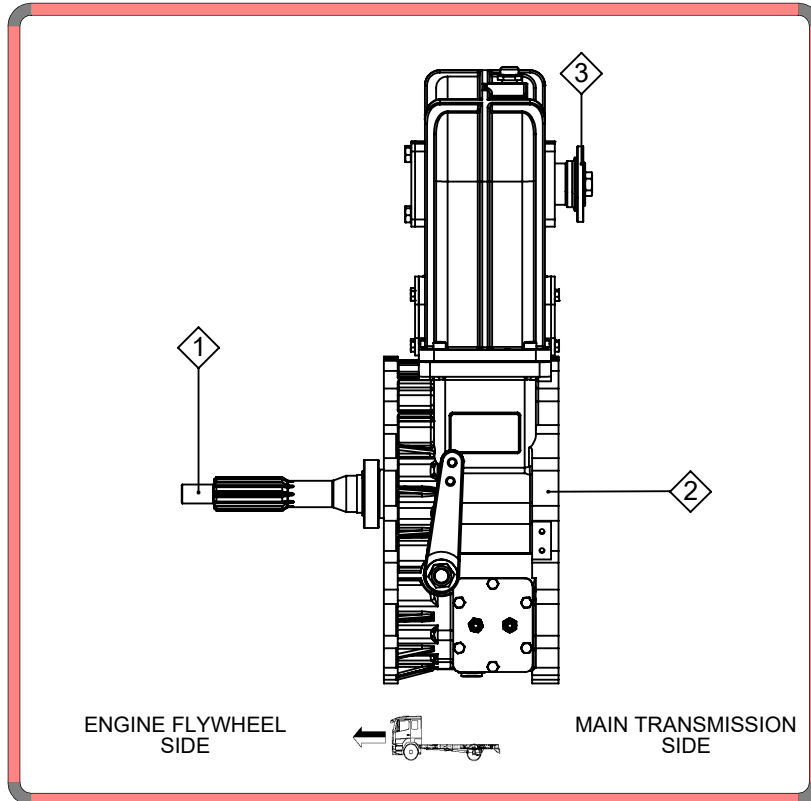


**Gearbox Type : MZW 6P**

Technical Details

Technical Values			
	Maximum Values	Internal Ratio	Working rpm Range (max.)
① & ②	2200 Nm	1/1	-
③	124 kW	1/1 1/1.4 1/1.5 1/1.6 1/1.7 1/1.8 1/2.2	3000-3500 rpm

Weight	86 kg
Body Material	AL
Oil Type & Amount	80W-90 & Up to oil indicator plug



- Kozmaksan Şirketi katalogta verilen bilgileri önceden bildirmeden değiştirme hakkını saklı tutar. Bu belge genel bilgiler içerir ve taahhüt ve sözleşme niteliğinde değildir.  
- Verilen güç ve tork bilgileri sadece PTO/ara şanzımana aittir. Uygulama yapılacak şanzıman, motor ve aracın PTO/ara şanzıman için uygun gördüğü değerleri aşmayınız.  
- Şanzımana civata ile bağlanan PTO'lara takılacak pompa, şaft vb. parçaların ağırlık ve askıda kalan uzunlukları şanzıman ve araç üreticisinin onayladığı limitleri geçmemelidir.

