

Araç Tipi	FORD TRANSIT-MERCEDES SPRINTER-VOLKSWAGEN-KIA BONGO-OPEL-FIAT BOXER
Ana Şanzıman Tipi	

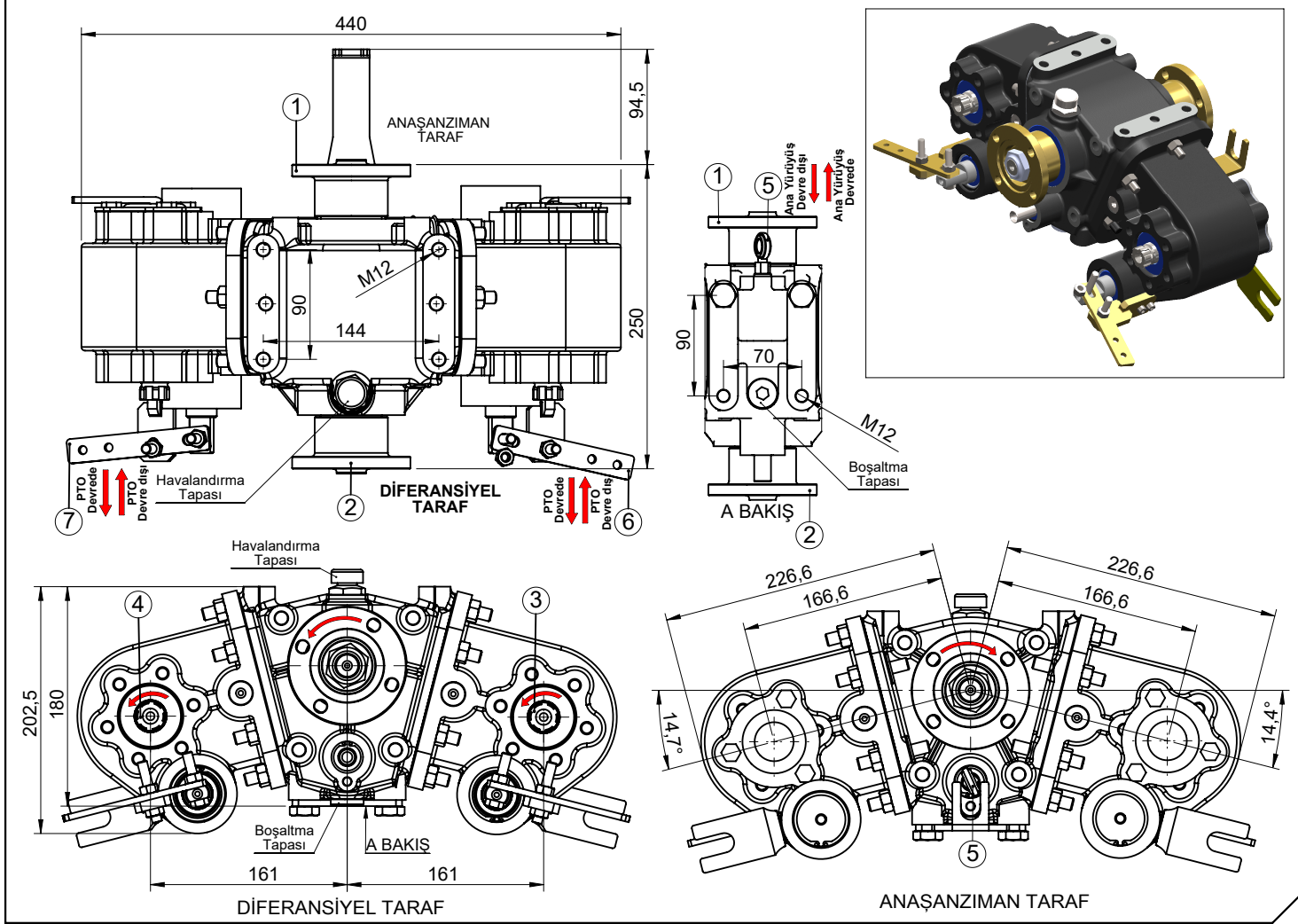
Ürün Kodu

UARA.210.2

Revizyon No-Tarih

02 / 03.10.2018

Ürün Görünümleri



Opsiyonlar

- 1 : Ana Giriş / ISO 7647 - ISO 7646 STD. kaplin
- 2 : Ana Çıkış / ISO 7647 - ISO 7646 STD. kaplin
- 3 : Yan çıkış / UNI 3 Cıvata (21x25x6 freze DIN 5463) veya ISO 7647 - ISO 7646 STD. kaplin
- 4 : Yan çıkış / UNI 3 Cıvata (21x25x6 freze DIN 5463) veya ISO 7647 - ISO 7646 STD. kaplin

- 5 : Ana yürüyüş mekanik kontrol kolu
- 6 : Yan PTO çıkış mekanik kontrol kolu
- 7 : Yan PTO çıkış mekanik kontrol kolu

Teknik Bilgi

Çıkışlar	Azami Değerler	Azami Devir	Çevrim Oranı	Bağlantı Şekli	Kumanda Kontrol
1 & 2	210 Kgm	2500- 3000 rpm	1/1	ŞAFT/SHAFT	HAVALI-MEKANİK
3	25 Kw	1250 - 1500 rpm	1/1.42	Ağırılık	
4	25 Kw	1250 - 1500 rpm	1/1.42	36	



**KOZANOĞLU
KOZMAKSAN**

HYDRAULIC PUMPS & POWER TAKE-OFFS MANUFACTURING LIMITED CO.
HİDROLİK POMPA VE ARA ŞANZIMAN PTO İMALAT SAN.LTD.ŞTİ.

Ofis

Tel. +90 312 354 05 39
Fax +90 312 354 34 59
7. Sokak No: 9
Ostim / ANKARA
e-mail: info@kozmaksan.com.tr

Fabrika

Tel. +90 312 267 39 71
Fax +90 312 267 38 72
AOS. 1. OSB. Erkunt Cad. No: 6
Sincan / ANKARA
Website: www.kozmaksan.com.tr